

Терморегуляторы Devireg™ 530 / 531 / 532

Devireg™ 530 / 531 / 532

Электронные терморегуляторы применяются для систем комфортного подогрева поверхности или для систем полного отопления помещений.

Конструкция корпуса предполагает установку на стену в монтажную коробку. Двухполюрный выключатель питания.

Серия представлена тремя моделями:

Devireg™ 530 для систем комфортного подогрева пола с датчиком температуры пола на проводе;

Devireg™ 531 для систем полного отопления со встроенным датчиком температуры воздуха;

Devireg™ 532 для систем полного отопления со встроенным датчиком температуры воздуха и датчиком ограничения температуры пола/стяжки на проводе.

Все терморегуляторы имеют контроль исправности датчика температуры на проводе, индикация – мигающий зеленый светодиод, при этом напряжение на нагрузку не подается.



Технические характеристики:

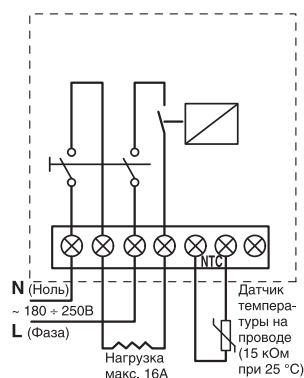
- напряжение питания ~230 В + 10% / -20%, 50 Гц
- активная нагрузка, макс. 15 А, 230 В, 3450 Вт
- индуктивная нагрузка 1 А, 250 В, $\cos \varphi = 0,3$
- переключатель нагрузки NO, двухконтактное реле
- гистерезис 0,2°C
- индикатор светодиод зеленый/красный
- рабочая температура -10°C ÷ +30°C
- тип рамки ELKO
- размеры 85 x 85 x 47 мм
- класс защиты IP31
- сертифицирован ГН, МСанПиН, ГОСТ Р, DEMKO, CE

Ассортимент

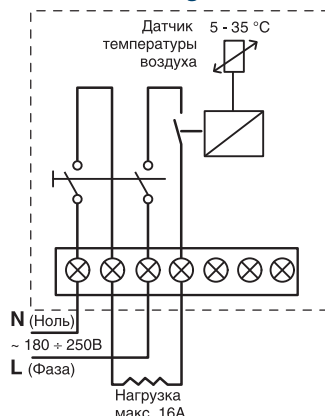
Код товара	Тип	Диапазон регулирования	Тип датчика
19 116 406	Devireg™ 530	+5°C ÷ +45°C	Датчик пола 3 м, NTC 15 кОм при 25°C
19 116 407	Devireg™ 531	+5°C ÷ +35°C	Встроенный датчик воздуха
19 116 408	Devireg™ 532	+5°C ÷ +35°C, ограничение +20°C ÷ +50°C	Встроенный датчик воздуха + датчик пола 3 м, NTC 15 кОм при 25°C

Схемы подключения

Devireg™ 530



Devireg™ 531



Devireg™ 532

